

## LEGISLAZIONE INERENTE L'APPLICAZIONE DELLA NORMA SIA 358

### **Regolamento di applicazione della Legge edilizia (RLE) (9 dicembre 1992)**

Norme edilizie generali

#### **Estratto Art. 30**

Gli edifici, gli impianti e ogni altra opera devono essere progettati e eseguiti secondo le regole dell'arte, tenendo conto delle prescrizioni tecniche emanate dalle autorità, sussidiariamente da associazioni professionali riconosciute, come la Società svizzera degli ingegneri e degli architetti (SIA), ecc.

### **Codice delle obbligazioni del 30 marzo 1911 (stato 1° aprile 1993)**

#### **Art. 41** Responsabilità in generale – Requisiti della responsabilità

Chiunque è tenuto a riparare il danno illecitamente cagionato ad altri sia con intenzione, sia per negligenza od imprudenza.

Parimenti chiunque è tenuto a riparare il danno che cagiona intenzionalmente ad altri con atti contrari ai buoni costumi.

#### **Art. 58** Responsabilità del proprietario di un'opera - Obbligo del risarcimento

Il proprietario di un edificio o di un'altra opera è tenuto a risarcire i danni cagionati da vizio di costruzione o da difetto di manutenzione.

Gli è riservato il regresso verso altre persone, che ne sono responsabili in suo confronto.

## **BIBLIOGRAFIA**

Ib 9610 Costruire sul sicuro  
Mb 9916 Il vetro nell'edilizia  
Mb 9902 Porte e portoni sicuri  
Mb 9401 Ringhiere e parapetti

Fb 9806/1 Ringhiere e parapetti  
Fb 98121 Sicurezza nelle costruzioni  
D002 (sia) Protezione contro gli infortuni  
nelle costruzioni

## Principio:

Le ringhiere e i parapetti non devono invogliare ad arrampicarsi.

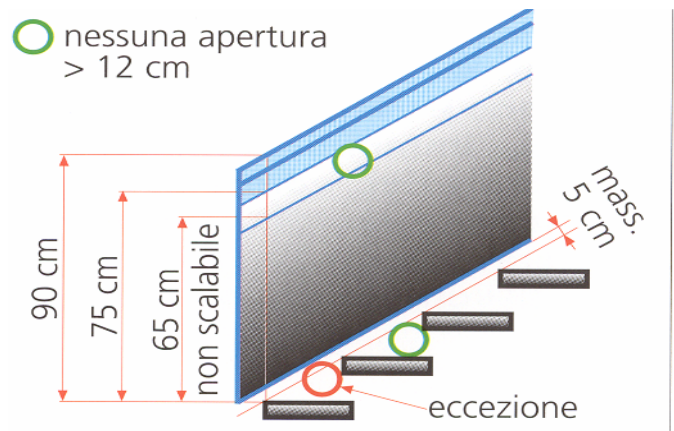
## Applicazione – statica e materiali:

Come ringhiere, parapetti o simili vengono intesi protezioni anticadute di costruzioni sia pubbliche che private, nonché nelle loro vie d'accesso.

Ringhiere e parapetti devono essere posati in modo tale da sopportare il carico supposto. Si sconsigliano materiali poco trasparenti, per non indurre i piccoli ad arrampicarsi per poter vedere oltre.

## Ringhiere scale e corrimano

1. L'**altezza minima** dev'essere di **90 cm**.
2. Nessuna apertura maggiore di 12 cm di diametro fino a 75 cm.
3. Evitare elementi scalabili fino a 65 cm.
4. Distanza massima tra spigolo dei gradini e traversa inferiore 5 cm.
5. Per scale con più di 5 gradini, prevedere un corrimano alto 90 cm.



## Ringhiere e parapetti

1. A partire da un'altezza di caduta di 1 m prevedere una protezione anti-cadute. Fino ad 1.5 m può essere costituita anche da piante.
2. Ringhiere e parapetti devono avere una **altezza minima di 1 m**, a partire dal pavimento finito.
3. Spazio massimo tra le traverse 1 cm. Se si usa una griglia metallica, la larghezza delle maglie non deve superare i 4 cm, se si tratta di lamiera forata, le aperture devono essere inferiori o uguali ai 5 cm.
4. Altre misure minime da rispettare vedi schema.
5. Parapetti pieni larghi almeno 20 cm devono essere alti almeno 90 cm.

